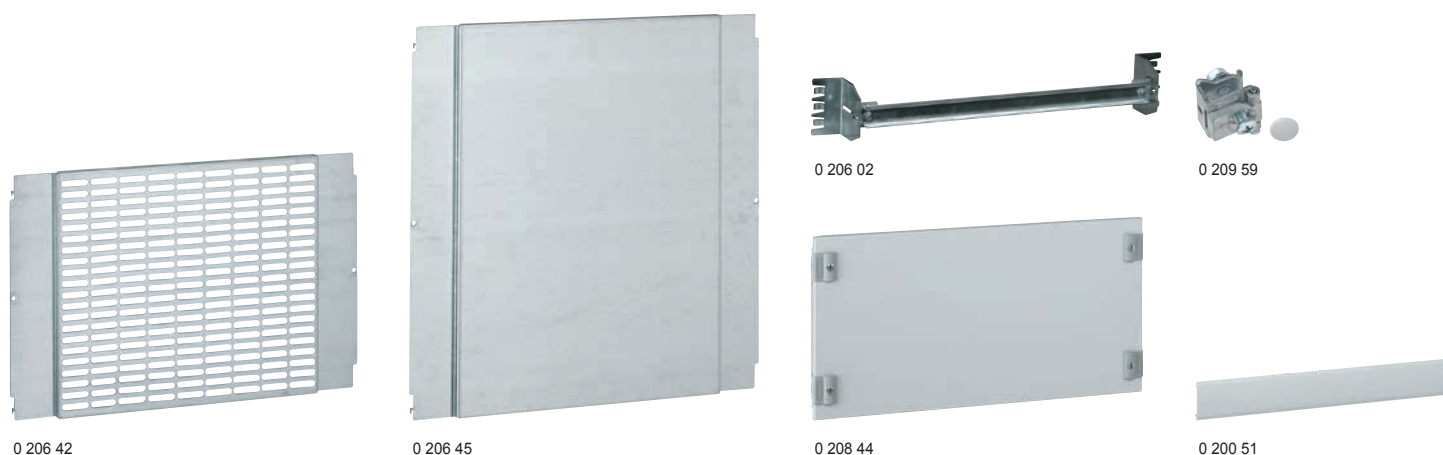


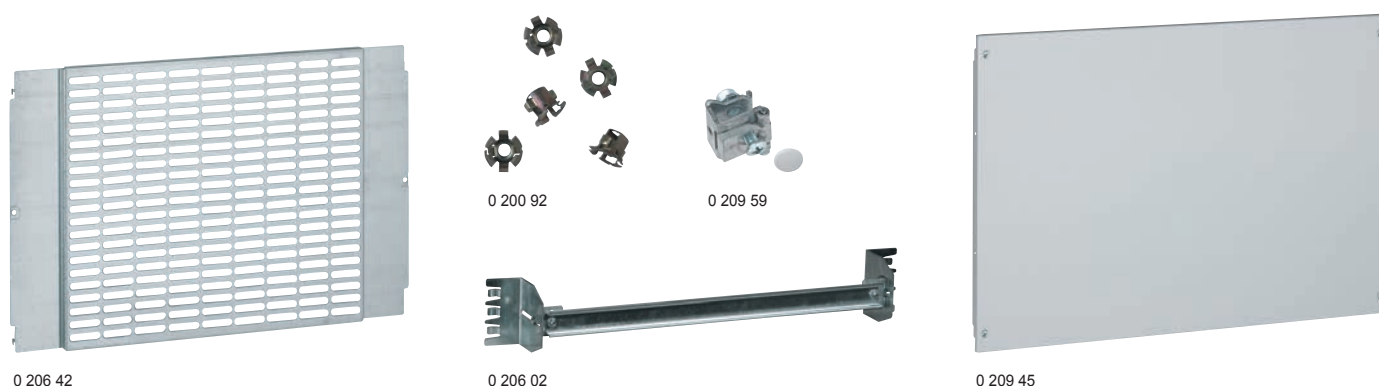
XL³ 4000

комплектующие, лицевые панели и аксессуары



Упак.	Кат. №	Универсальные монтажные платы
		Монтируются на монтажных стойках
1	0 206 41	Пластины перфорированные, ширина 600 мм
1	0 206 42	Высота 200 мм
		Пластины сплошные, ширина 600 мм
1	0 206 43	Высота 200 мм
1	0 206 44	Высота 400 мм
1	0 206 45	Высота 600 мм
		Пластины сплошные, ширина 850 мм
1	0 206 46	Высота 400 мм
1	0 206 40	Высота 100 мм, ширина 600 мм
		Пластины сплошные, регулируемые
1	0 206 47	Высота 200 мм, ширина 600 мм
1	0 206 48	Высота 400 мм, ширина 600 мм
1	0 206 49	Высота 200 мм, ширина 850 мм
1	0 206 90	Высота 100 мм, ширина 850 мм
		Сплошная монтажная плата
		Поставляется со устройством для регулировки по глубине
1	0 205 40	Высота 1 800 мм, ширина 600 мм
		Универсальные L-рейки
1	0 206 04	Монтаж на монтажных стойках
1	0 206 54	Ширина 600 мм (24 модуля) Ширина 850 мм (36 модуля)
		Универсальные регулируемые устройства для монтажа
		Включают П-образную рейку и 2 уголка
		Монтаж на монтажных стойках
1	0 206 02	Для шкафов и щитов на 24 модуля
1	0 206 52	Для шкафов и щитов на 36 модулей
		Монтаж кабельных моноблоков
		Суппорты для монтажа лотка Lina 25
		Для горизонтального и вертикального монтажа лотков Lina 25 и их регулировку по высоте
1	0 204 70	Монтируются на монтажных стойках
1	0 205 70	Комплект из 2 шт. для щитов XL ³ 4000 на 36 модулей
		Комплект из 2 шт. для щитов XL ³ 4000 на 24 модуля
		Изолирующая заклепка
100	0 366 46	Для фиксации лотка на суппортах Кат. № 0 204 70 и 0 205 70
		Светильник
1	0 209 89	Монтаж за лицевой панелью
		Монтажный аксессуар
100	0 200 80	Для монтажа лотков

Упак.	Кат. №	Аксессуары	
		Суппорт универсальный для кабельных лотков	
		Для монтажа клеммников, заземляющих клемм	
1	0 201 95	Комплект из 3 металлических суппортов	
		Клипсы	
		Монтаж на монтажных стойках, поворотом на 1/4 оборота	
1	0 200 92	Пакет с 20 клипсами для винтов М6	
1	0 200 91	Пакет с 50 винтами М6	
		Баллон с краской RAL 7035	
1	0 200 98		
		Лицевые панели цельнометаллические с замком на 1/4 оборота	
		Монтаж и пломбирование	
		Высота (мм)	
	Число модулей		
	24		
1	0 208 40	50	
1	0 208 41	100	
1	0 208 42	150	
1	0 208 43	200	
1	0 208 44	300	
1	0 208 45	400	
1	0 208 46	600	
		С нетеряемыми винтами или шарнирами	
		Шарниры Кат. № 0 209 59 факультативно	
		Высота (мм)	
	Число модулей		
	24	36	
1	0 209 40	0 209 90	50
1	0 209 41	0 209 91	100
1	0 209 42	0 209 92	150
1	0 209 43	0 209 93	200
1	0 209 44	0 209 94	300
1	0 209 45	0 209 95	400
1	0 209 46	0 209 96	600
1	0 212 45		100 с шарнирами
1	0 212 47		200 с шарнирами
1	0 212 48		300 с шарнирами
		Лицевые панели перфорированные	
		Облегчают естественную вентиляцию	
1	0 209 49	Высота 200 мм	
		Суппорты для фиксации кабелей	
1	0 204 35	Для щитов на 24 модуля	
1	0 204 36	Для щитов на 36 модулей	
		Аксессуары для лицевой панели	
		Шарниры	
		Комплект из 2 шарниров	
		Закрепляются винтами на лицевых панелях	
		Заглушки	
		Для металлической или изолирующей лицевой панели	
34	0 200 51	24 модуля	
10	0 016 65	18 модулей	
		Маркировка для двери	
10	0 203 99	Поставляется с держателем этикетки	



Упак.	Кат. №	Универсальные монтажные платы
		Крепятся на монтажных стойках
1	0 206 41	Пластины перфорированные, ширина 600 мм
1	0 206 42	Высота 200 мм
		Пластины неперфорированные, ширина 600 мм
1	0 206 43	Высота 200 мм
1	0 206 44	Высота 400 мм
1	0 206 45	Высота 600 мм
1	0 206 46	Пластины неперфорированные, ширина 850 мм
		Высота 400 мм

Упак.	Кат. №	Универсальные L-рейки
		Монтаж на монтажных стойках
1	0 206 04	Ширина 600 мм
1	0 206 54	Ширина 850 мм

Упак.	Кат. №	Комплект для монтажа с регулировкой по глубине
		Включают L-рейку и 2 уголка
		Монтаж на монтажных стойках
1	0 206 02	Для шкафов и щитов 24 модуля
1	0 206 52	Для шкафов и щитов 36 модулей

Упак.	Кат. №	Кабельные лотки
		Суппорты для монтажа лотка Lina 25
		Для горизонтального и вертикального монтажа лотков Lina 25 и их регулировку по высоте
		Поставляются с изолирующими заклепками
1	0 204 70	Комплект из 2 шт.
		Монтируются непосредственно на монтажных стойках
1	0 205 70	Для шкафов и щитов XL ³ 800, 36 модулей
		Комплект из 2 шт.
		Для шкафов и щитов XL ³ 800, 24 модуля
		Изолирующая заклепка
100	0 366 46	Для фиксации лотка на суппортах Кат. № 0 204 70 и 0 205 70
		При заказе Кат. 0 204 70 и 0 205 70 поставляется в комплекте.

Упак.	Кат. №	Аксессуары
		Клипсы
		Монтаж на монтажных стойках
1	0 200 92	Пакет с 20 клипсами M6
1	0 200 91	Пакет с 50 винтами M6
		Баллон с краской
1	0 200 98	RAL 7035
		Фиксатор пластиковый
100	0 200 80	Для монтажа кабельных лотков

Упак.	Кат. №	Цельнометаллические лицевые панели
		С замком на 1/4 оборота
		Для монтажа и опломбирования
		Высота (мм)
		Кол-во модулей
		24
1	0 208 40	50
1	0 208 41	100
1	0 208 42	150
1	0 208 43	200
1	0 208 44	300
1	0 208 45	400
1	0 208 46	600

Упак.	Кат. №	На винтах
		Нетеряемые винты
		Шарниры Кат. № 0 209 59 факультативно
		Высота (мм)
		Кол-во модулей
		24 36
1	0 209 40 0 209 90	50
1	0 209 41 0 209 91	100
1	0 209 42 0 209 92	150
1	0 209 43 0 209 93	200
1	0 209 44 0 209 94	300
1	0 209 45 0 209 95	400
1	0 209 46 0 209 96	600

Упак.	Кат. №	Вентиляционные лицевые панели
		Облегчают естественную вентиляцию
		На винтах
		Высота 200 мм
		Кол-во модулей
		24 36
1	0 209 49 0 209 99	

Упак.	Кат. №	Аксессуары
		Шарниры
		Комплект из 2 шарниров
		Закрепляются на лицевых панелях с помощью винтов
		Заглушки
		Для металлической или изолирующей лицевой панели
		24 модуля, разрезаемые
		18 модулей, разделяемые
20	0 200 51	
10	0 016 65	
10	0 203 99	Зажимный крепеж для фиксации двери
		Поставляется с держателем этикетки
		Светильник
1	0 209 89	Монтаж с лицевой панелью, поставляется в комплекте

XL³ 400

аксессуары и сплошные лицевые панели



Упак.	Кат. №	Универсальные перфорированные платы
1	0 202 41	Закрепляются непосредственно на монтажных стойках Высота 200 мм, для шкафов и щитов
1	0 202 42	
1	0 202 43	
100	0 364 40	Клипсы для перфорированных плат Для винта М4
100	0 364 41	
1	0 201 60	Адаптер для DLP Для стыковки кабель-каналов и шкафов XL ³ 400. RAL 7035
1	0 202 04	Универсальная рейка Крепится на монтажных стойках Ширина 515 мм
1	0 202 02	Регулируемое универсальное устройство для фиксации Включает рейку и 2 уголка для регулируемой фиксации Крепится на монтажных стойках Для шкафов и щитов XL ³ 400
1	0 200 90	Аксессуары Изолирующие суппорты Комплект из 2 суппортов Монтируется непосредственно на монтажных стойках шкафов и щитов XL ³ 400 Позволяет осуществлять изолированное заземление на медной шине 12 x 4 мм Кат. № 0 373 49 или плоской колодке 12 x 2 мм Кат. № 0 048 19, а также клеммника IP 2X Размещает также универсальную рейку Кат. № 0 202 04
1	0 200 92	Клипсы Монтаж на монтажных стойках
1	0 200 91	Пакет с 20 клипсами для винта М6
1	0 200 98	Пакет с 50 для винтов М6
1	0 200 98	Баллон с краской RAL 7035
1	0 203 89	Светильник Монтируется на лицевую панель, поставляется в комплекте
1	0 202 40	Уплотнительная прокладка Длина 20 м

Упак.	Кат. №	Лицевые панели с замком на 1/4 оборота с захватывающими устройствами и возможностью опломбирования
		Сплошные лицевые панели Высота (мм)
1	0 203 40	50
1	0 203 41	100
1	0 203 42	150
1	0 203 43	200
1	0 203 44	300
		Лицевые панели с замком на 1/4 оборота с захватывающими устройствами и возможностью опломбирования для кабельных секций
		Сплошные лицевые панели Высота (мм)
1	0 201 41	50
1	0 201 42	100
1	0 201 40	200
1		0 201 97 300
1		0 201 98 400
1	0 201 43	0 201 99 550
1	0 201 44	700
1	0 201 45	850
1	0 201 46	1 000
1	0 201 47	1 150
1	0 201 48	1 450
1	0 201 49	1 750
		Аксессуары
		Заглушки RAL 7035 Для металлической или изолирующей лицевой панели
20	0 200 51	24 модуля, разрезаемая
10	0 016 65	18 модулей, разрезаемая
10	0 203 99	Держатель этикетки Для монтажа на лицевой панели

XL³ 160

двери, комплектующие, подключение защитных проводников



0 202 55

0 202 65



0 202 73

0 202 83



0 200 00



0 203 99



0 200 93



0 373 00

Упак.	Кат. №	Двери																																		
		Поставляются с ручками Сменные дверные замки заказываются отдельно (см. ниже)																																		
		Выгнутые																																		
		<table border="1"> <thead> <tr> <th rowspan="2"></th> <th colspan="2">Для шкафа высотой (мм)</th> <th colspan="2">Расстояние шкафа/дверь (мм)</th> </tr> <tr> <th>Металл</th> <th>Стекло</th> <th>Металл</th> <th>Стекло</th> </tr> </thead> <tbody> <tr> <td>1</td> <td>0 202 52</td> <td>0 202 62</td> <td>450</td> <td>57</td> </tr> <tr> <td>1</td> <td>0 202 53</td> <td>0 202 63</td> <td>600</td> <td>57</td> </tr> <tr> <td>1</td> <td>0 202 54</td> <td>0 202 64</td> <td>750</td> <td>57</td> </tr> <tr> <td>1</td> <td>0 202 55</td> <td>0 202 65</td> <td>900</td> <td>57</td> </tr> <tr> <td>1</td> <td>0 202 56</td> <td>0 202 66</td> <td>1 050</td> <td>57</td> </tr> </tbody> </table>		Для шкафа высотой (мм)		Расстояние шкафа/дверь (мм)		Металл	Стекло	Металл	Стекло	1	0 202 52	0 202 62	450	57	1	0 202 53	0 202 63	600	57	1	0 202 54	0 202 64	750	57	1	0 202 55	0 202 65	900	57	1	0 202 56	0 202 66	1 050	57
	Для шкафа высотой (мм)			Расстояние шкафа/дверь (мм)																																
	Металл	Стекло	Металл	Стекло																																
1	0 202 52	0 202 62	450	57																																
1	0 202 53	0 202 63	600	57																																
1	0 202 54	0 202 64	750	57																																
1	0 202 55	0 202 65	900	57																																
1	0 202 56	0 202 66	1 050	57																																
		Плоские																																		
		<table border="1"> <thead> <tr> <th rowspan="2"></th> <th colspan="2">Для шкафа высотой (мм)</th> <th colspan="2">Расстояние шкафа/дверь(мм)</th> </tr> <tr> <th>Выступающая</th> <th>Встроенная</th> <th>Металл</th> <th>Стекло</th> </tr> </thead> <tbody> <tr> <td>1</td> <td>0 202 72</td> <td>0 202 82</td> <td>450</td> <td>38</td> </tr> <tr> <td>1</td> <td>0 202 73</td> <td>0 202 83</td> <td>600</td> <td>38</td> </tr> <tr> <td>1</td> <td>0 202 74</td> <td>0 202 84</td> <td>750</td> <td>38</td> </tr> <tr> <td>1</td> <td>0 202 75</td> <td>0 202 85</td> <td>900</td> <td>38</td> </tr> <tr> <td>1</td> <td>0 202 76</td> <td>0 202 86</td> <td>1 050</td> <td>38</td> </tr> </tbody> </table>		Для шкафа высотой (мм)		Расстояние шкафа/дверь(мм)		Выступающая	Встроенная	Металл	Стекло	1	0 202 72	0 202 82	450	38	1	0 202 73	0 202 83	600	38	1	0 202 74	0 202 84	750	38	1	0 202 75	0 202 85	900	38	1	0 202 76	0 202 86	1 050	38
	Для шкафа высотой (мм)			Расстояние шкафа/дверь(мм)																																
	Выступающая	Встроенная	Металл	Стекло																																
1	0 202 72	0 202 82	450	38																																
1	0 202 73	0 202 83	600	38																																
1	0 202 74	0 202 84	750	38																																
1	0 202 75	0 202 85	900	38																																
1	0 202 76	0 202 86	1 050	38																																
		Замки для металлических или стеклянных дверей																																		
		Поставляются с 1 комплектом из 2 ключей																																		
1	0 202 91	Тип 405																																		
1	0 202 92	Тип 455																																		
1	0 202 93	Тип 1 242 E																																		
1	0 202 94	Тип 2 433 A																																		
		Уплотнитель двери IP 43																																		
1	0 201 30	Поставляется готовым к эксплуатации																																		
		Самоклеющиеся держатели документов																																		
10	0 097 99	Держатель документов пластмассовый гибкий А4																																		
1	0 365 82	Держатель документов пластмассовый жесткий закрытый IP 50 324 x 120 x 18 мм																																		
		Комплектующие																																		
		Комплект для монтажа счетчиков электроэнергии																																		
1	0 202 30	Для Кат. № 0 200 95/96 Комплектация: 1 пластина для фиксации, оснащенная 2 рейками по 8 модулей, 1 сплошная лицевая панель для счетчика с модульными устройствами (окно под счетчик 225 мм x 250 мм) и 1 лицевая панель высотой 100 мм Кат. № 0 011 91/92, или пластины Кат. № 0 011 81/82 для однофазных электронных счетчиков																																		
1	0 202 31	Для трехфазных электронных счетчиков Поставляется с лицевой панелью и пластиной																																		
		Универсальная рейка																																		
1	0 200 00	┌-образная рейка																																		

Упак.	Кат. №	Комплектующие (продолжение)
20	0 200 51	Заглушки RAL 7035
10	0 016 65	Для металлической или пластиковой лицевой панели Гладкая разрезаемая заглушка, 24 модуля 18 модулей, разделяемых по 1 модулю
		Лицевые панели
1	0 203 60	Для изолирующих шкафов
1	0 203 91	Высота 300 мм для DPX 160 Высота 100 мм, сплошная
		Самоклеющийся держатель этикеток
10	0 203 99	24 модуля
		Переходники для монтажа аппаратов DPX³ на рейку DIN
		Для крепления DPX ³ 160 на рейку 2 или на монтажную плату
1	4 210 71	Для DPX ³ 160 без дифференциальной защиты
1	4 210 73	Для DPX ³ 160 с дифференциальной защитой
1	4 210 68	Для DPX ³ 160 с электродвигательным приводом, взвода пружин установленным сбоку
1	4 210 58	Для реализации ручного ввода резервного электропитания на DPX ³ стационарного исполнения
1	4 210 59	Для реализации ручного ввода резервного электропитания на DPX ³ съемного и выкатного исполнения
		Организация кабелей
		Держатель проводов
10	0 200 94	Служит для горизонтального направления проводки. Монтируется на установленные рейки Возможность крепления шины Кат. № 0 373 00 или шины 12 x 4 с зажимами Кат. № 0 373 02
1	0 200 93	Служит для вертикального направления проводки Монтаж на рамах шкафов - Комплект из 2 шт.
1	0 200 70	Суппорт для кабель-канала Позволяет непосредственный вертикальный монтаж лотка Lina 25 Фиксация непосредственно на раме шкафа Комплект из 2 шт.
1	0 201 60	Отвод к кабель-каналу Обеспечивает стыковку DLP со шкафом
		Подсоединение кабелей заземления
1	0 373 00	Дополнительная латунная шина Крепится непосредственно на суппортах, встроенных в шкаф
1	0 200 50	Суппорт для клеммников IP 2x Комплект из 2 суппортов Закрепляется непосредственно на дне шкафа (горизонтальная или вертикальная позиция) Для плоских шин 12 x 2 (Кат. № 0 048 19)
10	0 048 19	Плоская шина 12 x 2 для клеммников IP 2X. Длина 1 метр